

Mischbatterie Skin

Mischbatterien

Code: 8424 100



EINZELHEITEN

Mischbatterie-Typ Mischbatterie mit schwenkbarem und beweglichem Auslauf

Material Edelstahl AISI 316

Textur Satinato

Drehwinkel 360°

Sockel ø50mm

Patrone Mit Keramikscheiben

Mischbatteriebohrungen ø35mm

Ästhetische Teile Ästhetische Teile aus Stahl AISI 316

Max. Arbeitsplattendicke 40 mm

MERKMALE

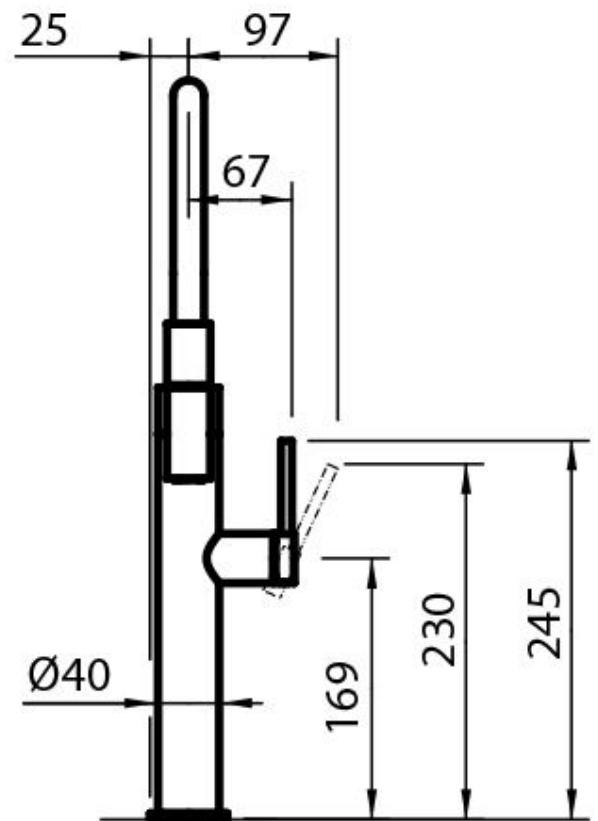
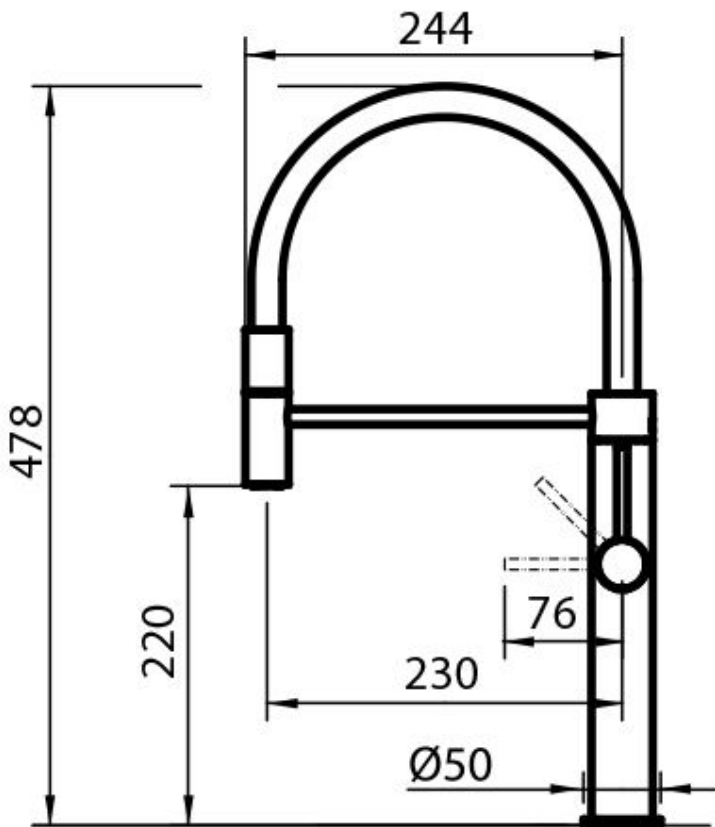
VERSTÄRKUNGSPLATTE

Alle Foster-Mischbatterien werden mit einer Verstärkungsplatte geliefert, die für perfekte Stabilität auf jeder Spüle sorgt.

DREHUNG DES AUSLAUFS

Alle Mischbatterien sind mit einem großen Drehwinkel ausgestattet. Einige Modelle ermöglichen eine volle 360°-Drehung.

TECHNISCHE DATEN



GALERIE

